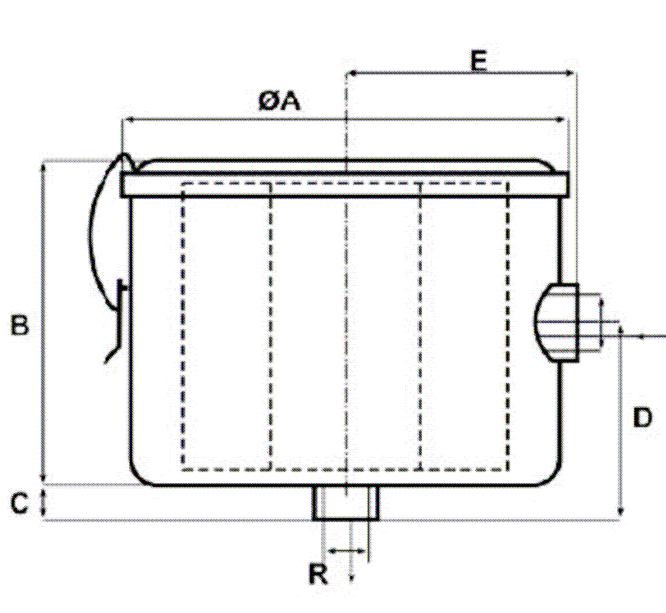


Mudel	Terasest vaakumfiltrid	Mõõdud			kg	Hind EUR	Hind EEK	Hind koos km.-ga
		A	B	C				
VF.10.3/8	Vaakumfilter 24m ³ /h 3/8" ühendus	80	66	12	0,25	21,00	328,65	387,81
VF.20.1/2	Vaakumfilter 42m ³ /h 1/2" ühendus	110	76	14	0,56	26,00	406,90	480,14
VF.20.3/4	Vaakumfilter 42m ³ /h 3/4" ühendus	110	76	14	0,56	26,00	406,90	480,14
VF.40.1.1/4	Vaakumfilter 96m ³ /h 1 1/4" ühendus	133	85	17	0,96	31,00	485,15	572,48
VF.40.1	Vaakumfilter 85m ³ /h 1" ühendus	133	85	17	0,96	36,00	563,40	664,81
VF.50.1.1/2	Vaakumfilter 192m ³ /h 1 1/2" ühendus	170	170	18	2,1	62,00	970,30	1144,95
VF.60.2	Vaakumfilter 310m ³ /h 2" ühendus	200	240	18	3,8	109,00	1705,85	2012,90
VF.60.2.1/2	Vaakumfilter 360m ³ /h 2 1/2" ühendus	200	240	18	3,9	115,00	1799,75	2123,71
VF.60.3	Vaakumfilter 390m ³ /h 3" ühendus	200	240	18	3,95	200,00	3130,00	3693,40
VF.70.3	Vaakumfilter 550m ³ /h 3" ühendus	270	280	50	12,5	360,00	5634,00	6648,12
VF.80.4	Vaakumfilter 720m ³ /h 4" ühendus	270	280	50	13,8	375,00	5868,75	6925,13
VF.90.3	Vaakumfilter 1080m ³ /h 3" ühendus	280	395	50	17,5	499,00	7809,35	9215,03
VF.100.4	Vaakumfilter 1260m ³ /h 4" ühendus	360	590	50	20	530,00	8294,50	9787,51



Hinnad kehtivad kuni 31.12.2009